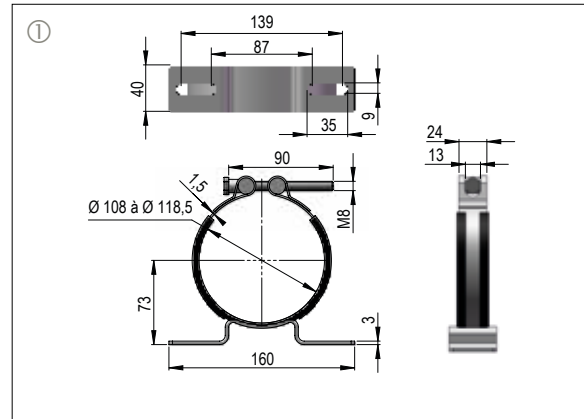


## ACCESSOIRES

### ► Colliers réglables ACS(L) ①

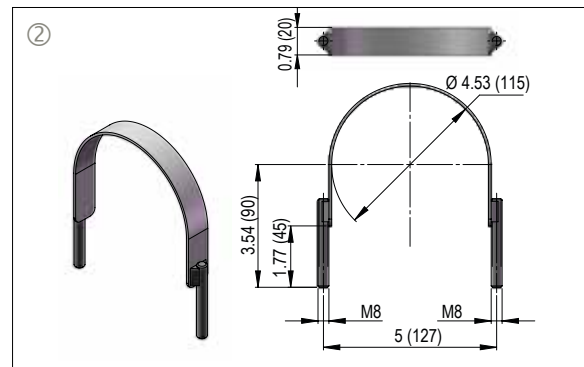
Volume (L)	Caractéristiques	Code LEDUC
0,7 - 1 - 1,5 2 - 2,5 - 4	Acier zingué	254021
	Acier zingué, serrage rapide	254031
	Acier inoxydable	254032



### ► Collier fixe ACS(L) ②

Volume (L)	Caractéristiques	Code LEDUC
0,7 - 1 - 1,5	Acier zingué	C001028

Couple de serrage des vis de fixation : 20 N.m.



### ► Etriers ACS(L) ③

Volume (L)	Caractéristiques	Code LEDUC
0,7 - 1 - 1,5 2 - 2,5 - 4	Acier zingué	C001031
	Acier inoxydable	C001032

Couple de serrage des vis de fixation : 20 N.m.

